

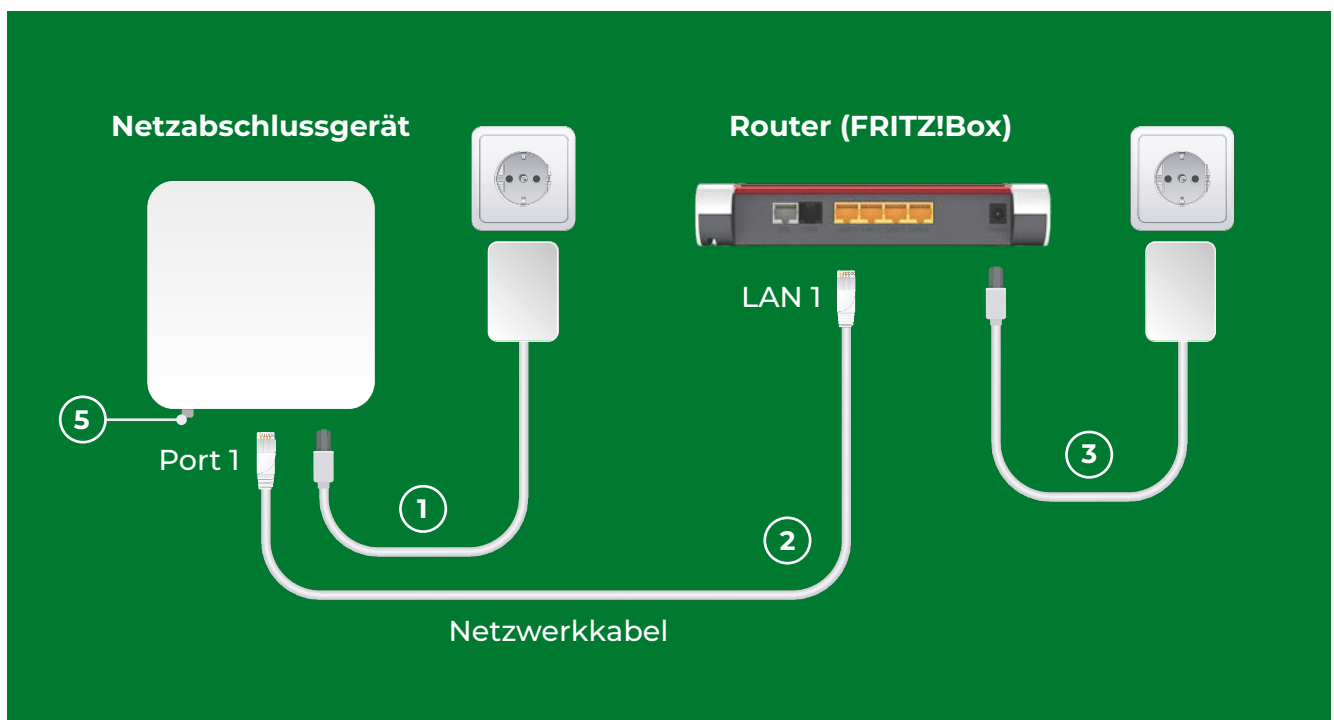
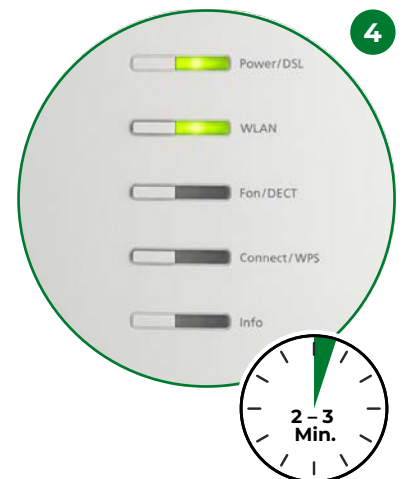
# Installationsanleitung

## FRITZ!Box 7530 AX

### So verbinden Sie die einzelnen Komponenten

- 1** Versorgen Sie das Netzabschlussgerät (ONT, z. B. GENEXIS-Box) über das zugehörige Netzteil mit Strom (Steckdose).

**ACHTUNG:** Bitte achten Sie unbedingt darauf, dass der Netzstecker des Netzabschlussgeräts eingesteckt ist, **bevor** Sie den Router (FRITZ!Box) anschließen.
- 2** Verbinden Sie das Netzabschlussgerät (**Port 1**) und den Anschluss **LAN 1** (nicht VDSL) des Routers mit dem mitgelieferten Netzwerkkabel.
- 3** Versorgen Sie den Router über das mitgelieferte Netzteil mit Strom (Steckdose).
- 4** Der Router führt jetzt einen Startvorgang durch. Daher leuchten verschiedene Anzeigenlichter mal gleichzeitig, mal einzeln auf. Warten Sie bitte, bis die Anzeigelichter „Power/DSL“ und „WLAN“ des Routers durchgängig leuchten und **trennen Sie nicht** die Netzwerk- oder Stromverbindung. Dieser Vorgang kann einige Minuten dauern.
- 5** Wenn Sie Förde-Flat-TV (DVB-C, Kabelfernsehen) bestellt haben, schließen Sie Ihren Fernseher ganz einfach mit dem Koaxialkabel am Netzabschlussgerät an. Nach einem Sendersuchlauf können Sie den Fernseher wie gewohnt nutzen.



## Einrichten Ihrer FRITZ!Box

Ihre FRITZ!Box haben wir für Sie vorkonfiguriert. Damit sind sowohl die Zugangsdaten für das Internet als auch Ihre Rufnummern bereits eingerichtet. Sie müssen lediglich noch ein eigenes Passwort für Ihre FRITZ!Box erstellen. Folgen Sie dazu diesen Schritten:

1. Gehen Sie in die WLAN-Einstellungen Ihres Computers oder Tablets.
2. Wählen Sie das WLAN **FRITZ!Box 7530 AX**
3. Geben Sie den WLAN-Netzwerkschlüssel (WPA2, 20-stellig) ein. Sie finden diesen auf der Unterseite Ihrer FRITZ!Box.
4. Geben Sie auf Ihrem Computer oder Tablet in Ihrem Browserfenster **fritz.box** ein.
5. Geben Sie bei „FRITZ!Box-Kennwort“ das Kennwort ein, welches auf der Unterseite der FRITZ!Box steht.
6. Sie befinden sich jetzt im Einstellungsmenü.

## Telefonische Unterstützung

Falls Sie telefonische Unterstützung bei der FRITZ!Box-Installation benötigen, helfen wir Ihnen gern kostenfrei unter 0461 487-4466.

## Montage- und Installationshilfe vor Ort

Sollten Sie direkte Montage- und Installationshilfe bei Ihnen vor Ort in Angeln und Mittelangeln benötigen, bieten wir mit unseren Partner-Firmen einen Installations-Service zum Pauschalpreis an. Die Abrechnung erfolgt direkt über unsere Partnerfirmen.

### Darin enthalten sind folgende Leistungen:

- Montage und Inbetriebnahme des Netzanschlusses und der notwendigen Kunden-Endgeräte, inklusive betriebsnotwendiger Grundprogrammierung. Dazu gehören je nach Bedarf die Verbindung zum Netzabschlussgerät (ONT, z. B. GENEXIS-Box), zum IAD, maximal 2 Telefone und ein Fernsehgerät
- Einrichten und testen der kundenspezifischen Client-Software (Internet-Browser)
- Einrichten und testen einer Netzwerk-Struktur (LAN oder WLAN), die zum Betrieb eines Computers (o. ä.) notwendig ist
- Einrichten und testen des Sprachdienstes an maximal 2 Telefonen (sofern möglich 1 x leitungsgebunden, 1 x DECT)
- Einrichten und testen des TV-Dienstes an maximal einem Fernseher (Sendersuchlauf, keine Sortierung der TV-Kanäle)
- Erstellen einer Dokumentation mit den wichtigsten Konfigurationen für Sie (beinhaltet Passwort etc.)
- Übergabe und Kurz-Einweisung

**Kontaktieren Sie einfach einen unserer Partner nach Wahl** und vereinbaren Sie einen Termin:

### Sierck Multimedia

Nübelfeld 7  
24972 Steinbergkirche  
04632 87330  
info@sierck-multimedia.de